

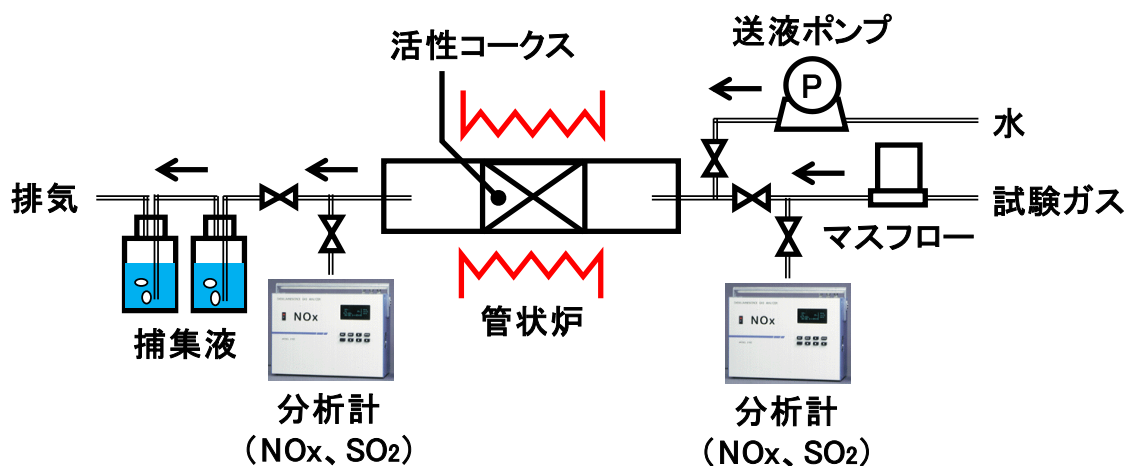


◆吸着試験（活性炭の脱硫脱硝試験）

【試験概要】

活性炭は、製鉄プラントや火力発電所などで、排ガス中に含まれる硫黄酸化物（SO_x）や窒素酸化物（NO_x）などの有害物質を除去する吸着剤として使用されており、その脱硫脱硝性能を評価することは、プラント等の安定稼働を継続するために非常に重要となります。

当社では、各種業界法に準拠した脱硫脱硝試験を始め、お客様のご要望に沿った形で、脱硫脱硝試験が実施可能です。ぜひお問い合わせください。



試験装置の概略図

【脱硫脱硝試験の実績】

試験項目	ガス組成	温度 (°C)	SV (h ⁻¹)
SO ₂ 吸着能	SO ₂ + H ₂ O + O ₂ + N ₂ (balance)	~500	~30,000
初期脱硝性能	NO + NH ₃ + O ₂ + H ₂ O + N ₂ (balance)	~500	~5,000

