



◆吸着試験（コンクリートの炭酸化養生試験）

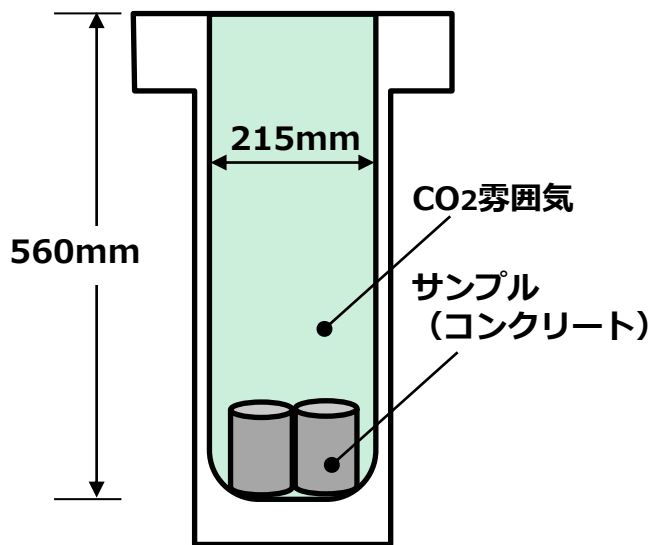
【試験概要】

昨今のCO₂排出削減が強く求められる社会背景を受けて、炭酸化養生を伴うセメント系材料の開発が活発化してきています。炭酸化養生とは、コンクリートにCO₂を強制的に吸収・反応、養生させる技術ですが、温度、湿度、CO₂濃度、コンクリートの配合等の影響を受けることから、コンクリートの硬化段階に応じて上記条件を最適化する必要があります。

当社では、お客様のご要望に沿った形で、コンクリートの炭酸化養生試験が実施可能です。



20Lオートクレーブの外観



容器内部の構造

【試験実績】

雰囲気	温度 (°C)	圧力 (MPa)	時間 (h)
CO ₂ (超臨界含む)	~200	~10	~100

※上記以外でも容器準備可能ですので、ぜひお問い合わせください。

株式会社MCエバテック

分析事業部 営業部 ☎ : 06-6416-5200 FAX: 06-6416-5311

お問い合わせ ✉ <https://www.mcet.co.jp/contact/analysis/>